

PERANCANGAN APLIKASI BERBASIS WEB UNTUK SISTEM PENGIRIMAN DAN PENERIMAAN BARANG MENGGUNAKAN METODE ANALISIS POAC

Mustar Aman

Program Studi Sistem Informasi, Universitas Insan Pembangunan Indonesia

Email: mustarstmik@gmail.com

Abstrak

Dengan perkembangan Teknologi Informasi saat ini, tentunya berdampak besar terhadap perubahan yang sangat signifikan di berbagai bidang. Developer Property adalah merupakan perusahaan pengembangan properti. Sampai saat ini sistem pengiriman dan penerimaan barang pada Sinar Baru Property masih secara konvensional serta belum berbasis web dan belum terplanning, terorganizing, teractuating, tercontrolling, sehingga terkendala dalam membutuhkan material dalam pembangunan. Tujuan dari penelitian ini adalah untuk mengetahui sistem yang sedang berjalan saat ini, serta untuk merancang sistem pengiriman dan penerimaan barang berbasis web menggunakan analisis *planning, organizing, actuating, controlling* pada Sinar Baru Property. Metode penelitian yang digunakan adalah metode deskriptif dan dalam menganalisis dan merancang sistem adalah dengan metode analisis dan perancangan berorientasi objek menggunakan *Unified Modelling Language*. Hasil dari penelitian ini berupa aplikasi yaitu sistem informasi pengiriman dan penerimaan barang berbasis web yang memiliki tingkat kualitas yang baik serta dapat berfungsi menyediakan informasi tentang data pengiriman dan penerimaan secara cepat, tepat dan akurat serta mendukung konsep digital.

Kata Kunci : Analisis, POAC, Perncangan, pengiriman, Penerimaan

PENDAHULUAN

Developer Property adalah merupakan perusahaan pengembangan properti yang beralamat di Tangerang. Sampai saat ini sistem pengiriman dan penerimaan barang pada Sinar Baru Property masih secara konvensional serta belum berbasis *web* dan belum terplanning, terorganizing, teractuating, tercontrolling, sehingga terkendala dalam membutuhkan material dalam pembangunan property. Tujuan dari penelitian ini adalah untuk mengetahui sistem yang sedang berjalan saat ini, serta untuk merancang sistem pengiriman dan penerimaan barang berbasis web menggunakan analisis *planning, organizing, actuating, controlling* (POAC) pada Sinar Baru Property. Metode penelitian yang digunakan adalah metode deskriptif dan dalam menganalisis dan merancang sistem adalah dengan metode analisis dan perancangan berorientasi objek menggunakan *Unified Modelling Language*. Teknik

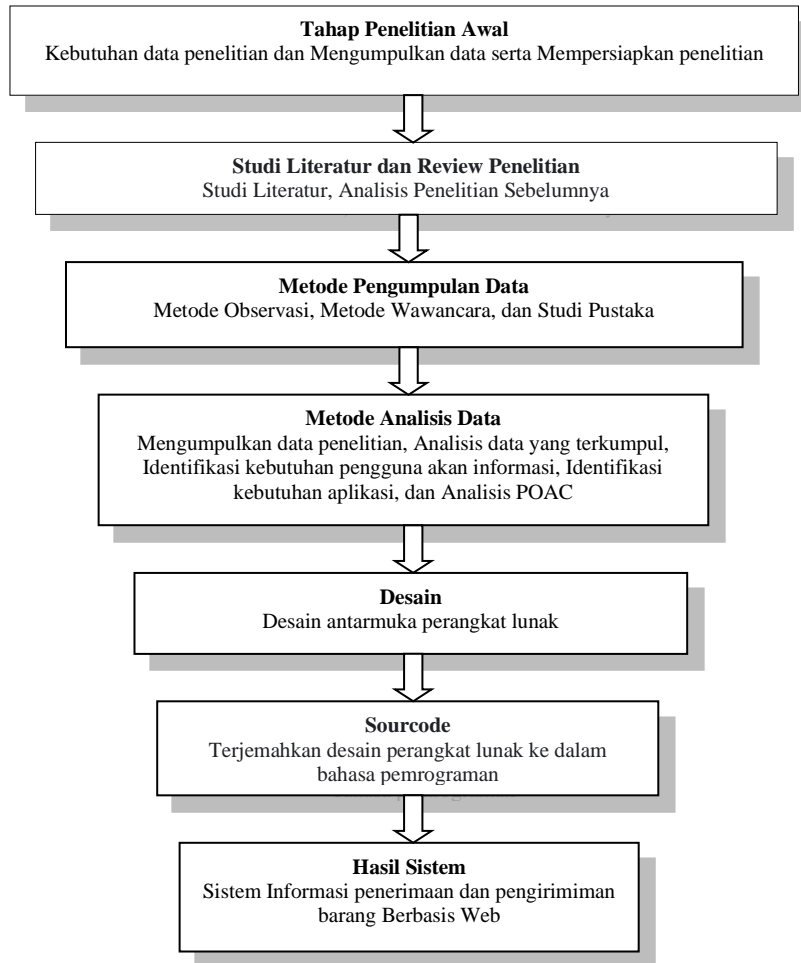
pengumpulan data dilakukan dengan cara observasi, wawancara dan studi kepustakaan. Hasil dari penelitian ini berupa perangkat lunak yaitu sistem informasi pengiriman dan penerimaan barang berbasis web yang memiliki tingkat kualitas yang baik serta dapat berfungsi menyediakan informasi tentang data pengiriman dan penerimaan secara cepat, tepat dan akurat serta mendukung konsep digital.

Penelitian ini dapat berjalan optimal, maka dalam hal ini peneliti membuat batasan masalah, yaitu penelitian ini dapat difokuskan pada sistem pengiriman dan penerimaan barang dan penelitian ini berpedoman pada teori Manajemen dari George R.Terry (*Principles of management*) dalam Melayu S.P Hasibuan yang terdiri dari *Planning* (Perencanaan), *Organizing* (Pengorganisasian), *Actuating* (Pelaksanaan/Pergerakan), dan *Controlling* (Pengawasan) pada pekerjaan karyawan dalam mencapai kinerja yang telah ditetapkan.

METODE PENELITIAN

Desain penelitian merupakan semua proses yang diperlukan dalam perencanaan dan pelaksanaan penelitian. Metode yang digunakan penulis dalam melakukan penelitian yaitu metode deskriptif kualitatif. Metode deskriptif kualitatif bertujuan membuat gambaran sistematis, faktual, dan akurat mengenai fakta-fakta dan sifat-sifat pada suatu objek penelitian tertentu. Metode

deskriptif dalam melaksanakan penelitian sebagai acuan perancangan penelitian dan merupakan penjabaran dari awal perencanaan hingga tercapai tujuan penelitian. Peneliti melakukan penelitian pada Sinar Baru property memiliki beberapa tahapan sebagai berikut :



Gambar 1. Langkah-langkah penelitian dalam perancangan sistem

Metode Pengujian Sistem

Teknik yang digunakan dalam pengujian sistem aplikasi yang diusulkan adalah dengan metode *black box testing*, fungsional tanpa menguji tampilan dan pengkodean sistem. Maksud dari Pengujian adalah untuk mengetahui fungsi–fungsi, masukan, keluaran perangkat lunak sesuai dengan spesifikasi yang dibutuhkan. Pengujian ini dilakukan dengan tahapan yang terdapat pada metode

black box testing dengan tujuan agar sistem yang dibuat mampu memenuhi kebutuhan *user*.

HASIL DAN PEMBAHASAN

Dalam menganalisis sistem, peneliti menggunakan analisis POAC untuk membangun sistem informasi wisata berbasis *web*. Analisis POAC dilakukan dengan maksud untuk mengidentifikasi tingkat

kesiapan setiap fungsi dari keseluruhan fungsi yang dijalankan untuk mencapai tujuan yang telah ditetapkan, serta untuk sistem yang dirancang menggunakan pendekatan sistem berorientasi objek yang dapat fokus pada fungsionalitas sistem saat ini. Selanjutnya hasil analisis akan divisualisasikan dan didokumentasikan dengan Unified Modeling Language.

System Analysis

Berdasarkan hasil observasi dan wawancara diperoleh informasi tentang *planning*, *Organizing*, *Actuating*, dan *Actuating* yang terdapat pada Sinar Baru Property yaitu :

- 1) Penerapan Fungsi *Planning* sistem pengiriman dan penerimaan barang pada Sinar Baru Property belum cukup baik pelaksanaannya, dan penerapan *planning* ini mulai dari membuat rincian harga unit barang, membuat perincian *down payment*, melakukan pemasaran, penyusunan *rundown* kegiatan sehari-hari, pengorganisasian karyawan berdasarkan *jobdesk*, pengawasan kerja tim *marketing*, admin serta menjelaskan perincian pembayaran maupun sistem perlunasan yang dilakukan serta menjelaskan tahap-tahap yang perlu dilakukan konsumen sampai penerimaan barang, semua pengolahan data masih menerapkan sistem secara konvensional.
- 2) Untuk Penerapan Fungsi *Organizing* sistem pengiriman dan penerimaan barang pada Sinar Baru Property kurang baik dikarenakan pada tahap konsumen melakukan kunjungan kelokasi, kurang memperhatikan karyawan karena tugasnya merangkap dalam *menghandle* konsumen karena waktu hari konsumen kunjungan kelokasi, kekurangan karyawan sehingga kurang bekerja maksimal.
- 3) Penerapan Fungsi *Actuating* pada Sinar Baru Property masih kurang optimal dalam pelaksanaan pengiriman dan penerimaan barang dikarenakan karyawan yang digerakan belum memahami petunjuk atau perintah dari pimpinan, sehingga sering terjadi kesalahan dan masih minimnya koordinasi antara atasan dan karyawan.

- 4) Penerapan Fungsi *Controlling* pada Sinar Baru Property minimnya pengawasan antara atasan dan karyawan sehingga terkendala dilapangan ketika melakukan pengiriman dan penerimaan barang sering kali terjadi karena karyawan belum memiliki sistem terkomputerisasi.

Dari analisis POAC terhadap sistem yang berjalan di atas maka dibuat strategi pengembangan sistem, sesuai dengan analisis POAC dengan melihat matriks dari sistem pengiriman dan penerimaan barang yang menghasilkan empat alternatif strategi yaitu menciptakan strategi dengan *planning*, menciptakan strategi untuk *Organizing*, menciptakan strategi yang menggunakan Fungsi *Actuating* dan menciptakan strategi yang menggunakan Fungsi *Controlling*.

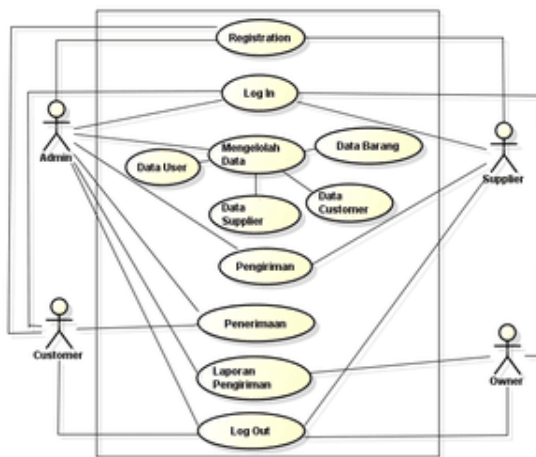
1. Penerapan Fungsi *Planning* dan *Organizing* untuk sistem pengiriman dan penerimaan barang pada Sinar Baru Property sudah cukup baik pelaksanaannya, dimulai dari membuat rincian harga unit barang, membuat membuat PO, penyusunan *rundown* kegiatan sehari-hari, pengorganisasian karyawan berdasarkan *jobdesk*, pengawasan kerja tim *pengiriman*, admin, tim dan penerima barang bila ada barang masuk serta tim *crew* lainnya, dan pengolahan data, serta sudah ter-*Organizing* pada setiap karyawan setelah perusahaan menerapkan sistem informasi berbasis web yang berbasis digital.
2. Penerapan Fungsi *Actuating* dan *Controlling* pada sistem pengiriman dan penerimaan barang pada Sinar Baru Property sudah optimal dalam pelaksanaannya, dikarenakan karyawan yang digerakan sudah memahami petunjuk atau perintah dari pemimpin melalui sistem yang dibangun, serta *Controlling* tanpa pengawasan dari atasan, karena semua prosedur dan pengolahan data sudah melalui satu pintu yaitu dengan menggunakan aplikasi sistem informasi berbasis web pada Sinar Baru Property.

Analisis Sistem Berorientasi Objek

Peneliti menggunakan *tools Unified Modeling Language (UML)* untuk

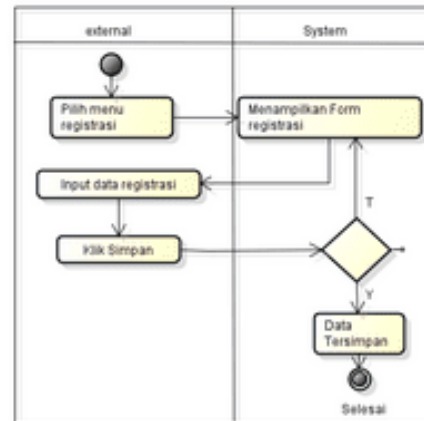
menganalisis hasil penelitian dan membangun sistem pengiriman dan penerimaan barang. Sebelum membangun sistem, para peneliti melakukan analisis untuk memastikan bahwa itu akan memenuhi kebutuhan pengguna. Dengan menganalisis sistem, peneliti dapat menentukan tindakan yang diperlukan untuk menggunakan sistem, siapa yang dapat menggunakannya, dan kapan dapat diimplementasikan. Penulis memanfaatkan analisis sistem berorientasi objek untuk merancang aplikasi, dengan fokus pada fungsionalitas sistem. Untuk memvisualisasikan dan mengimplementasikan sistem pengiriman dan penerimaan barang, peneliti menggunakan diagram UML, termasuk empat diagram seperti yang ditunjukkan di bawah ini :

a. Use case Diagram

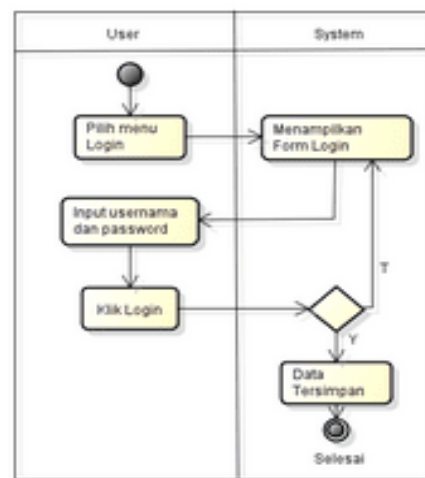


Gambar 2. Use case Diagram

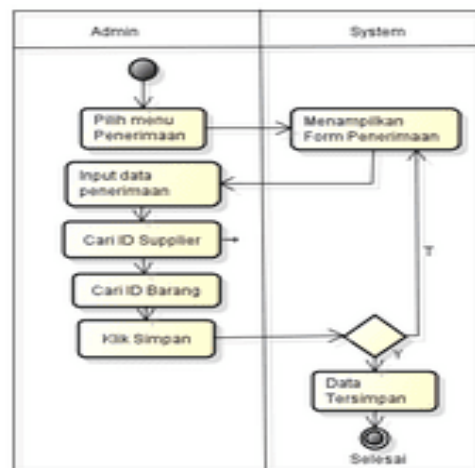
b. Activity Diagram



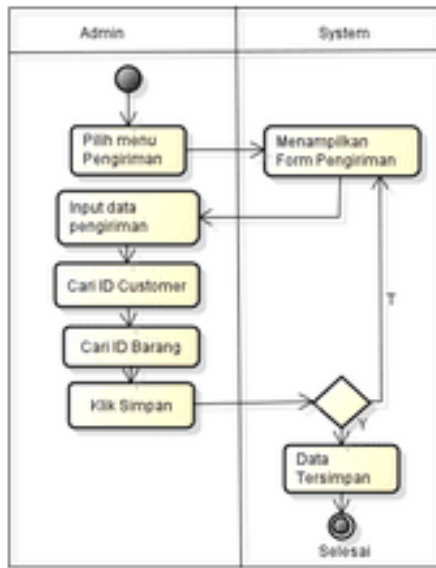
Gambar 3. Registrasi Activity Diagram



Gambar 4. Login Activity Diagram

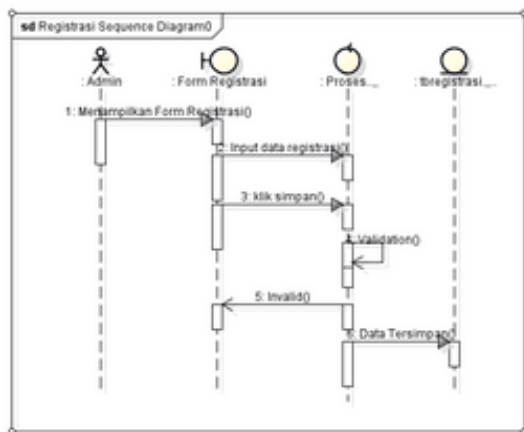


Gambar 5. Penerimaan Activity Diagram

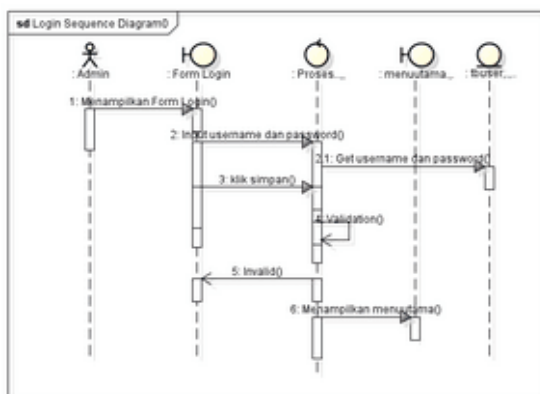


Gambar 6. Pengiriman Activity Diagram

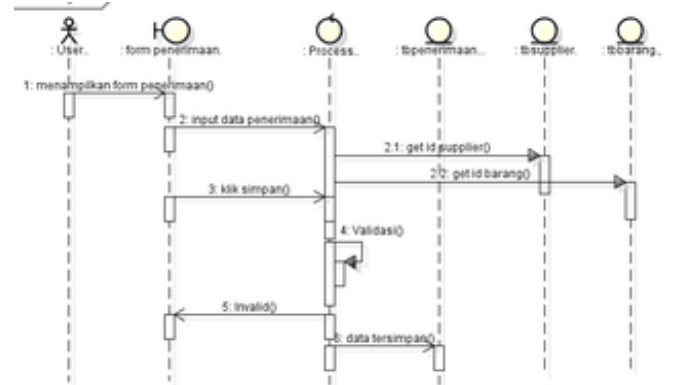
c. Sequence Diagram



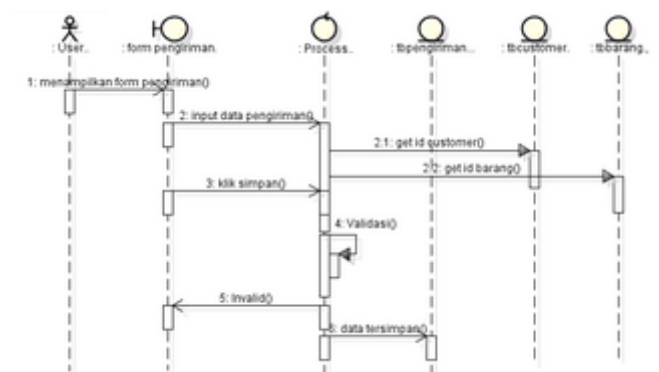
Gambar 7. Registrasi Sequence Diagram



Gambar 8. Login Sequence Diagram

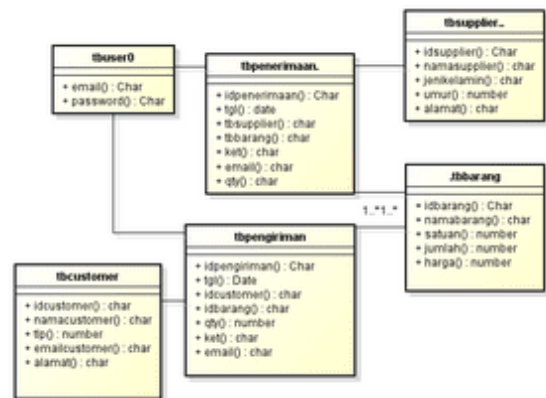


Gambar 9. Penerimaan Sequence Diagram



Gambar 10. Pengiriman Sequence Diagram

d. Class Diagram



Gambar 11. Class Diagram

Desain Interface

Gambar 12. Tampilan *Input Registrasi*

Gambar 13. Tampilan *Login*

Gambar 14. Tampilan *Form Input Data Penerimaan*

Gambar 15. Tampilan *Form Input Data Pengiriman*

KESIMPULAN

Berdasarkan hasil pembahasan diatas, peneliti memberikan kesimpulan sebagai berikut :

1. Sistem informasi yang sedang berjalan saat ini masih menerapkan sistem secara konvensional, sehingga dalam Penerapan Fungsi *Planning* dan *Organizing* untuk sistem pengiriman dan penerimaan barang pada Sinar Baru Property belum cukup baik pelaksanaannya, dimulai dari membuat rincian harga unit barang, membuat membuat PO, penyusunan *rundown* kegiatan sehari-hari, pengorganisasian karyawan berdasarkan *jobdesk*,

pengawasan kerja tim *pengiriman*, admin, tim dan penerima barang bila ada barang masuk serta tim *crew* lainnya, dan pengolahan data, serta belum ter-*Organizing* pada setiap karyawan, bergitu juda dalam penerapan fungsi Penerapan *Fungsi Actuating* dan *Controlling* yang belum optimal dalam pelaksanaannya, dikarenakan karyawan yang digerakan belum memahami petunjuk atau perintah dari pemimpin, harus dilakukan pengawasan dari atasan, karena semua prosedur dan pengolahan data oleh karyawan belum menerapkan sistem informasi yang berbasis konsep digital.

2. Untuk mengatasi kendala diatas, maka Sinar Baru Property membangun sistem informasi pengiriman dan penerimaan barang berbasis web pada Sinar Baru Property, dan mendukung konsep digital, agar setiap masalah dapat teratasi dengan maksimal.
3. Hasil dari Pengujian sistem adalah untuk mengetahui fungsi-fungsi, masukan, keluaran perangkat lunak sesuai dengan spesifikasi yang dibutuhkan. Pengujian ini dilakukan dengan tahapan yang terdapat pada metode *black box testing* dengan tujuan agar sistem yang dibuat mampu memenuhi kebutuhan *user*.

DAFTAR PUSTAKA

- [1] Aman. M. and Suroso. (2021). “Wedding Organizer Information Sistem using Object Oriented Sistem Approach in CV Pesta”. Jurnal Janitra Informatika dan Sistem Informasi. Vol. 1, No. 1. pp. 47-60. DOI: 10.25008/janitra.v1i1.119.
- [2] Aman. M, Sasono. I, Nugroho. Y.A, Riyanto dan Suroso. (2021). “Improving Sales by Object-Oriented System Approach: Ecommerce Utilization Analysis”. International Journal Of Social And Management Studies, Vol.02, No. 03, pp. 84-92. doi.org/10.5555/ijosmas.v2i3.35
- [3] Aman. M. (2021). “Pemanfaatan Ecommerce dalam meningkatkan penjualan dengan pendekatan system berorientasi objek pada D’S SHOP”. Vol. 9. No. 1, pp. 32-40.

- [4] Aman. M. (2021). “ Rancang Bangun Sistem E-Marketing dengan pendekatan system berorientasi Objek pada PT.Khaula Prima”. Vol. 9. No. 1, pp. 142-153.
- [5] Aman. M, Riyanto, Suroso, Sasono. I, Nugroho. Y.A. “Implementasi system informasi Pemasaran Rumah dengan pendekatan system berorientasi objek pada Developer Property”.Jurnal ICT : Information Communication & Technology, p-ISSN: 2302-0261 (print), e-ISSN: 2303-3363 (online), pp. 156-164.2021. doi.org/10.36054/jict-ikmi.v20i1.323.
- [6] Mustar. A.”Pengembangan Sistem Informasi E-Rented Pada Kabupaten Tangerang”. Jurnal IPSIKOM Vol .8 No 1, ISSN : 2338- 4095, pp. 8-18, 2020.
- [7] Aman, M.-, ., R., ., S., Sasono, I., & Nugroho, Y. A. (2021). Implementasi sistem informasi Pemasaran Rumah Dengan pendekatan Sistem Berorientasi objek pada developer property. Jurnal ICT : Information Communication & Technology, 20(1), 156–164. <https://doi.org/10.36054/jict-ikmi.v20i1.323>.
- [8] Anna, A., Nurmalasari, N., & Rohayani, Y. (2021). Penerapan metode waterfall Dalam Perancangan sistem informasi Akuntansi Pengiriman barang. *Jurnal Sistem Informasi Akuntansi*, 1(1). <https://doi.org/10.31294/justian.v1i1.279>
- [9] Basyirah, L., & Wardi, Moch. C. (2020). Penerapan POAC (planning, organizing, actuating, controlling) Manajemen Risiko pembiayaan modal Usaha Tabarak di pt BPRS Sarana Prima Mandiri Pamekasan. *NUANSA: Jurnal Penelitian Ilmu Sosial Dan Keagamaan Islam*, 17(1), 61. <https://doi.org/10.19105/nuansa.v17i1.2836>
- [10] Hermawati, A., Anam, C., & Survival, S. (2021). Penguatan USAHA UKM Bengkel las maestro melalui implementasi tata kelola manajerial berbasis poac di Kelurahan Merjosari Kota Malang. *RESONA : Jurnal Ilmiah Pengabdian Masyarakat*, 5(1), 63. <https://doi.org/10.35906/resona.v5i1.635>
- [11] Ikram, M. (2021). Sistem Informasi Expedisi Pengiriman Barang Pada Bagian Distribusi pt. tempo Banda Aceh. *Jurnal Indonesia : Manajemen Informatika Dan Komunikasi*, 2(1), 53–62. <https://doi.org/10.35870/jimik.v2i1.50>
- [12] Riyanto, Aman. M, Tiara. B, Wiyono. N, Nugroho. A. Y. “Development Of Coronavirus Disease Patient Registration Information System With Object Oriented System Approach”. *Journal of Information Systems and Informatics*. Vol. 3, No.4. e-ISSN:2656-4882, pp : 724-739. Desember 2021. doi.org/10.33557/journalisi.v3i4.195
- [13] Vikasari, C. (2018). Sistem Informasi Manajemen Pada jasa Expedisi Pengiriman Barang Berbasis web. *JATISI (Jurnal Teknik Informatika Dan Sistem Informasi)*, 4(2), 123–132. <https://doi.org/10.35957/jatisi.v4i2.94>
- [14] Yuliardi, E. (2021). Sistem Penerimaan Pesanan Dan Penjadwalan Pengiriman Barang pt. Advancednet Indonesia. *Jurnal Health Sains*, 2(3), 413–426. <https://doi.org/10.46799/jsa.v2i3.190>